

Z-6052

高阶二维扫描器



一般描述

Z-6052是ZEBEX最新研制的二维影像式扫描平台，能快速自动读取常用的一维和二维条码。该产品的诞生必将引领二维扫描产品新的高度。该产品最大的特色是拥有全方位的触发方式，让你的条码扫描绝无死角，而且扫描速度可以媲美多线式激光平台。其突破性的扫描性能和独特的外形设计让人不免一见倾心。产品具有独特炫目的蓝色LED读码指示灯及高音Buzzer，确保嘈杂的工业环境下，操作者依然能够迅速准确的得到读码反馈提示。特别是独特的滤光系统设计，能使产品满足在户外工作的需求。

Z-6052能广泛的应用于制造、医疗、零售等不同的工商业场合。同时该扫描平台支持RS232和USB两种PC接口，可以方便客户不同的连接需求。

产品特性

- 高性能的传感器
能识别各种彩色条码，污损条码，破损条码。
- 高规格的防护等级
拥有IP54的防水和防尘等级，机器可以适应各种恶劣的应用场合。
- 全方位的红外感应方式
不管条码从哪个方向进入，也不管条码角度如何都能快速触发并读取。
给用户更好的扫描体验。
- 产品设计外观精巧
平台拥有灵活精巧外观设计，可以自由旋转30°，给客户更好的使用体验。
- 结构设计坚固耐用
机器外壳设计坚固牢靠，可以满足1.2米高空跌落。使其不易损坏，更加经久耐用
- 独有的滤光系统
独特的滤光系统设计，能满足机器在户外强光下正常工作。
- 创新的软件设计
拥有创新的软件架构设计，可以让用户通过简易的操作就能快速更新到最新版本

Z-6052

高阶二维扫描器

工作参数

图像 (像素)	WVGA (752 x 480)
光源	617 nm LED
视角	44° (H) x 29° (V)
识读模式	按键扫描 ; 全时扫描 ; 感应扫描
打印对比度	≥30%
界面	USB 1.1 (HID Keyboard、Virtual COM Port) RS-232 (9.6~115.2Kbps)
识读码制	1D: UPC/EAN/JAN (UPC-A/UPC-E/EAN-8/EAN-13/ Plus supplemental) ISBN , ISSN Code 39 (Standard, Full ASCII, Trioptic) Code 93 Code 128 Code 32 Code 11 Codabar MSI Plessey Interleaved 2 of 5 Matrix 2 of 5 Straight 2 of 5 IATA 2 of 5 Pharmacode GS1 DataBar (Omnidirectional(RSS-14) , Stacked , Limited , Expanded , Expanded Stacked) Stacked bar code: PDF417 MicroPDF417 Composite Codes (CC-A/CC-B/CC-C) 2D: Data Matrix QR Code Micro QR Code Aztec Code MaxiCode
识读精度	≥5mil
工作距离	Code 39 -5 mil: 0 mm - 40 mm UPCA -13 mil (100 %): 0 mm - 200 mm PDF417 - 6.8mil: 0 mm - 20 mm Datamatrix - 10 mil: 0 mm - 30 mm

物理参数

尺寸	110.7 x 101.0 x 148.6 mm (D x W x H)
重量	375 g
线长	拉直2.0米

电源参数

输入电压	5 VDC +/-10% @ 400 mA
最大功耗	1.75W

环境参数

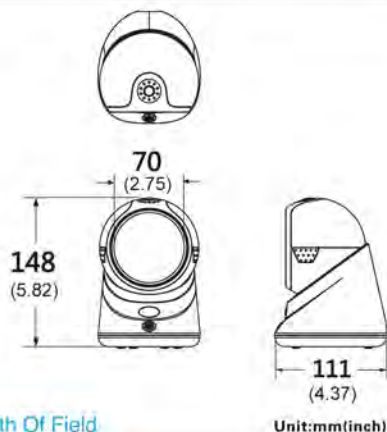
工作温度	32° - 122° F / 0° - 50° C
工作湿度	5% - 95%, 无凝结
储藏温度	-40° - 158° F / -40° - 70° C
环境亮度	0 ~ 86,000 LUX

安全规范

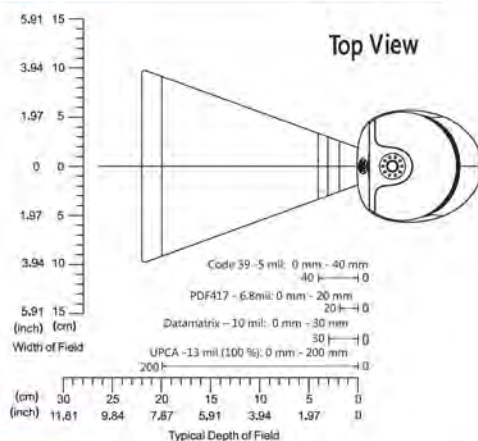
安全规范	FCC Part15 Class B, CE EMC Class B
抗震能力	从1.2米高处跌落至水泥地面仍可正常工作

了解更多产品信息请访问 www.zebex.com.cn 或与您当地的 ZEBEX 分支机构或业务合作伙伴联系。以上图文内容如有变更, 恕不另行通知。版权所有, 如需出版或发行, 请与 ZEBEX 相关机构联系。ZEBEX 标志已在国家专利商标局注册, 所有其它产品或服务名称均为其各自所有者的财产, 2016年05月印制。

Dimensions



Depth Of Field



授权经销商

